

MANSION STROKEN DRYBACK

INSTALLATIE HANDLEIDING

BELANGRIJKE INFORMATIE

Neem contact op met het verkooppunt als u niet zeker bent over een deel van de installatie- en onderhoudsinstructies of de garantievoorwaarden. Solidfloor Dryback zijn flexibele PVC vloeren die zacht en warm aan de voeten aanvoelen. De vloeren zijn geluiddempend en 100% waterbestendig. Solidfloor Dryback is speciaal ontworpen voor volledig verlijmde installatie aan de dekvloer met lijm of middels een zelfklevende ondervloer. Houd hierbij rekening met het volgende:

Installatie met PVC lijm

- ▶ Gebruik de Wakol vezelversterkte lijm voor optimale stabiliteit. Door de langere vloerdelen is deze lijm noodzakelijk om te gebruiken.
- ▶ Kies je ervoor om deze te installeren met lijm, houdt er dan rekening mee dat de ondervloer professioneel geëgaliseerd dient te zijn. Zie de alinea Ondergrond voor de normen die hiervoor gelden.

Installatie met zelfklevende ondervloer

- ▶ De zelfklevende ondervloer egaliseert tot 1 mm.
- ▶ Bij ruimtes groter dan 100m² of langer dan 10m dient men dilatatievoegen (van min. 1 cm breedte) te hanteren. Dilatatievoegen kunnen met expansieprofielen netjes afgedekt worden.

BENODIGDHEDEN ALGEMEEN

- Snijmes / Stanley mes
- Lineaal
- Eventueel: Afdichtkit (met kitspuit) + kitbenodigdheden

INSTALLATIE MET LIJM (pag. 3)

- Dryback lijm
- Lijmkam
- Wals min. 50kg (deze kunt u eventueel huren)

INSTALLATIE MET ZELFKLEVENDE ONDERVLOER (pag. 5)

- Zelfklevende ondervloer
- Tape

Algemeen

- Laat de vloer minimaal 48 uur plat in de verpakking acclimatiseren in de ruimte waar de vloer komt te liggen.
- Tijdens en na de installatie moet de kamertemperatuur tussen de 18 en 27°C gehouden worden. Ook moet de relatieve luchtvochtigheid tussen de 40 en 65% zijn.
- Deze vloeren zijn niet geschikt voor installatie buiten of in ruimtes die voortdurend nat zijn (sauna's, zwembaden en/of douchevloer).
- Rondom alle muren of andere vaste elementen (pilaren, keukens of baden) dient er minimaal 2,5 mm sparringsruimte te zijn zodat de vloer kan werken.
- Installeer nooit zware, permanente en constructionele elementen zoals keukeneilanden of trappen bovenop de vloer.
- Controleer of de vloerdelen foutloos en onbeschadigd zijn, want garantie is alleen van toepassing op verborgen gebreken. Twijfelt u? Neem dan contact op met het verkooppunt.

Ondergrond

Goede voorbereiding van de ondervloer is essentieel voor het resultaat. De ondergrond moet hard, geheel vlak, schoon, goed dragend, scheurvrij en blijvend droog (bij beton, max. 2% vochtgehalte) zijn. Tevens moet de ondergrond vrij zijn van resten gips, lijm, verf of andere oneffenheden om doortekening te voorkomen. Ondergrond van beton: deze dient hard, volledig vlak en droog te zijn i.v.m. mogelijke doortekening. De ondervloer moet een oppervlaktegladheid hebben die voldoet aan SR1 (3 mm in 2 m ref BS8203).

Damp in ondervloeren

Indien het restvocht in de dekvloer hoger is dan de voorgeschreven waarden dient er een oppervlakte vochtbestendig membraan (DPM) geïnstalleerd te worden, ongeacht of de vloeren oud of nieuw zijn. Gebruik altijd een betrouwbare bouwvochtmeter. Maximaal restvocht is 2% voor betonnen dekvloeren en 0,3% voor calciumsulfaat (anhydriet) dekvloeren).

Bekijk de Solidfloor leginstructie video online:



Instructie met lijm



Instructie met zelfklevende ondervloer

STEVIGE ONDERVLOEREN BETONNEN / ZANDCEMENT DEKVLOEREN

Nieuw en oud

Voor alle betonnen vloeren, schuur de vloer mechanisch om verontreinigingen te verwijderen (cementmelk, verf, gips, lijm etc.), zet de vloer vervolgens in de voorstrijk/primer en breng een compatibel egalisatiemiddel aan met een minimale dikte van 3 mm. Indien er een vochtbestendig membraan (DPM) geïnstalleerd moet worden, moet deze reeds geplaatst zijn voordat de voorstrijk en het egalisatiemiddel aangebracht worden.

Gevlinderde betonvloer

Gevlinderde beton vloeren moeten geschuurd worden alvorens er een laag primer wordt aangebracht. Het schuren kan worden gedaan door middel van frezen of licht zandstralen. Ook moeten vloeren afgeschuurd worden waarbij een vochtbestendig membraan (DPM) geïnstalleerd moet worden. Het afschuren moet gebeuren voordat het vochtbestendige membraan (DPM) kan worden geplaatst. Vervolgens moet de vloer in de voorstrijk/primer gezet worden voordat er een compatibel egalisatiemiddel wordt aangebracht (minimaal 3 mm).

'Anhydriet' (calciumsulfaat-gips)

Anhydriet dekvloeren zijn soms moeilijk te herkennen en kunnen verward worden met meer traditionele cement-gebaseerde producten. Als de dekvloer niet droog genoeg is, raadpleeg de fabrikant en zorg ervoor dat het juiste egalisatiemiddel wordt geselecteerd.

Geverfde vloeren

Verwijder mechanisch alle verf terug naar de originele basisvloer, zet in de grondverf en breng een compatibel egalisatiemiddel aan met minimale dikte van 3 mm.

Stenen Tegel/ Mozaiek/Terazzo/ Keramiek

Controleer of de vloer vrij is van tekenen van damp (bijv. kleurverschillen, onregelmatigheden). Gebruik een betrouwbare vochtmeter om damp uit te sluiten. Als er damp geconstateerd wordt na het testen, raadpleeg uw leverancier. Controleer de vloeroppervlakte op onstabiele, losse en kapotte tegels. Verwijder losse deeltjes en vul diepe gaten met sneldrogend beton. Ontvet, spoel en schuur de oppervlakte van de vloer. Breng voorstrijk en een compatibel egalisatiemiddel aan met een minimale dikte van 3 mm. Een tweede toplaag van voorstrijk en egalisatiemiddel kan vereist zijn om oude tegelvoegen glad te strijken.

HOUTEN ONDERVLOEREN STANDAARD

(vloerplanken / Tand en Groef / Spaanplaat / MDF / OSB)

Vloerplanken moeten goed worden vastgezet, losse planken moeten stevig worden vastgemaakt en versleten/kapotte planken moeten worden vervangen. De vloer moet geëgaliseerd worden met multiplex platen of ander geschikt plaatmateriaal. Schroef of nagel de multiplex platen vast op de ondervloer met maximaal 150 mm onderlinge afstand. Voegen moeten worden gladgestreken met een vulmiddel of als alternatief een volledige laag egalisatiemiddel versterkt met vezels.

Golvende houten vloeren

Deze vloeren zijn niet geschikt voor dryback-vloeren.

ANDERE BESTAANDE ONDERVLOEREN:

- VEERKRACHTIGE VLOEREN

(bijv. linoleum, PVC, thermoplast, tapijt, kurk, laminaat)

Verwijder bestaande vloeren en alle sporen van lijmresten. Behandel de vloer vervolgens zoals voorgeschreven in voorgaand hoofdstuk.

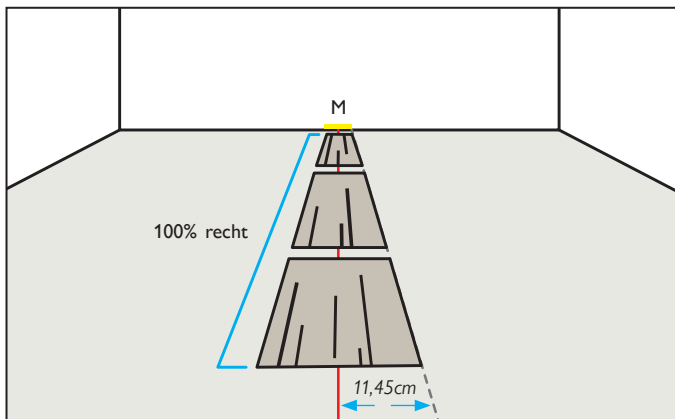
VLOERVERWARMING

De vloer mag alleen gelegd worden op warmwater vloerverwarming. De temperatuur mag aan het oppervlak niet hoger zijn dan 27°C. Als dit niet gegarandeerd kan worden, dan moet ook hier voor het verlijmen een twee componentenlijm gebruikt worden.

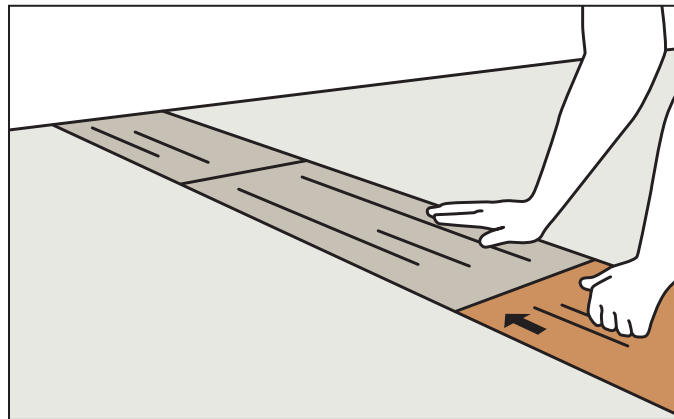
Let op: Als de vloerverwarming na het leggen wordt uitgeschakeld (of per ongeluk door een automatische functie of 's nachts afslaat), dan kunnen er kieren en scheuren ontstaan! Afhankelijk van het binnenklimaat is een dispersielijm binnen 72 uur voldoende uitgehard. De thermoplastisch-actieve vloer mag tijdens deze periode niet afkoelen, omdat de elementen dan lineair samentrekken en in deze (kleinere) vorm definitief vastgeplakt blijven. Bij een koelsysteem dient het systeem voorzien te zijn van een condens beveiliging, waardoor het water in de vloerleidingen niet lager of afwijkend zal zijn dan 3°C van de kamer temperatuur. Deze instructie geldt alleen voor vloerverwarming op warmwaterbasis en voor vloerverwarming met koeling, mits deze is voorzien van een condensbeveiliging. Het leggen op elektrische vloerverwarming is niet toegestaan. Op vloerverwarmingen die voor 1990 zijn geïnstalleerd, mag geen PVC Dryback worden geïnstalleerd. Deze systemen produceren over het algemeen te hoge temperaturen.

Twijfelt u met betrekking tot de ondervloer? Ga dan niet verder met de installatie maar neem eerst contact op met uw verkoopadres voor verder advies. Het uiteindelijke resultaat is sterk afhankelijk van de omstandigheden waaronder de vloerdelen zijn gelegd.

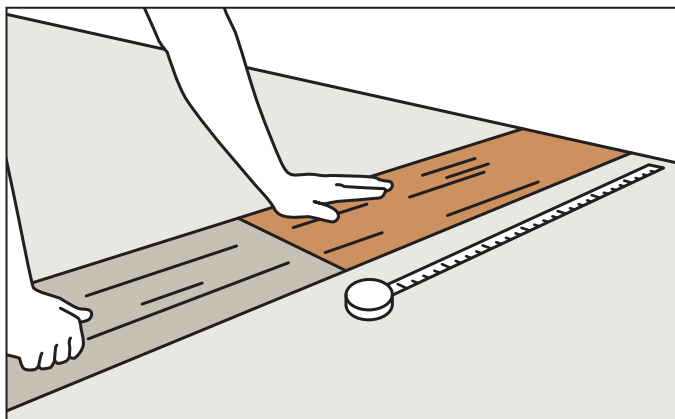
INSTALLATIE MET DRYBACK LIJM (1)



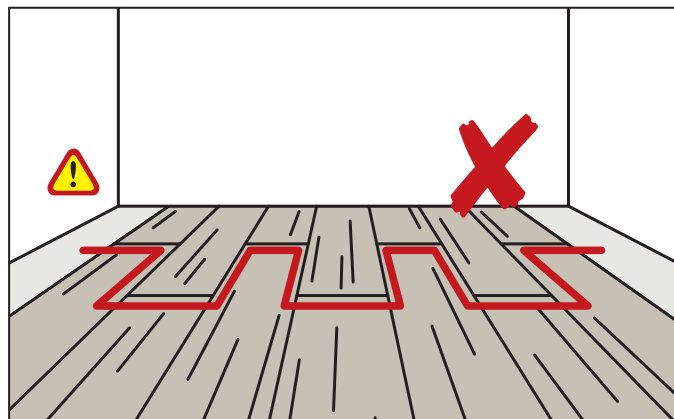
- 1 Hanteer het juiste verbruik, wachttijd en inlegtijd van de voorschriften van de lijm. Gebruik de lijmkam om de lijm te verspreiden. Leg de eerste baan Dryback stroken precies in het midden van de kamer zoals op de afbeelding staat aangegeven.



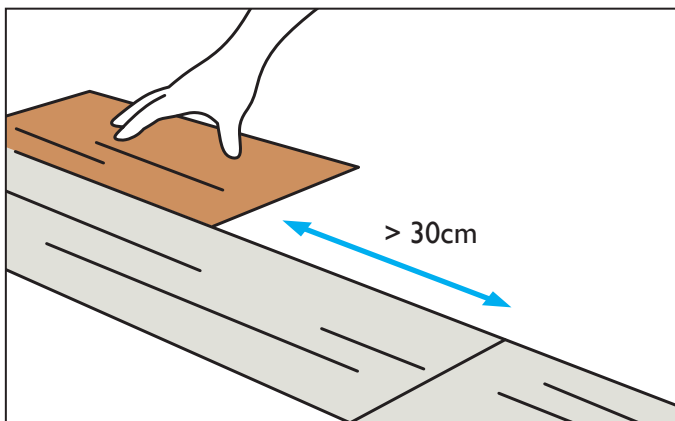
- 2 Plaats de stroken spanningsvrij aaneengesloten tegen elkaar. De vloerdelen dienen direct te worden gewalst na het inleggen van de lijm. Doe dit altijd binnen de voorgeschreven verwerkingstijd van de lijm. Hou bij het plaatsen van de vloerdelen er rekening met dat er rondom alle muren of andere vaste elementen (pilaren, keukeneilanden of baden) 2,5 mm sparingsruimte vrij dient te zijn zodat de vloer kan werken.



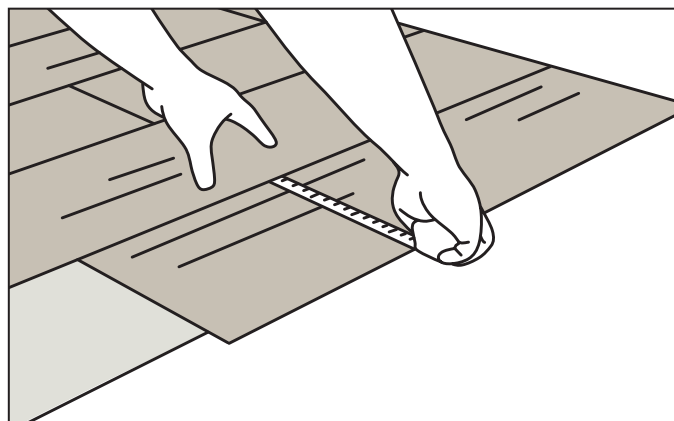
- 3 Meet het laatste paneel van de eerste rij zorgvuldig uit waarbij u deze spanningsvrij aansluitend tegen de muur of plint plaatst.



- 4 Voor een natuurlijke uitstraling raden wij aan om het stuk dat overblijft van de eerste rij niet direct te gebruiken als het eerste stuk in de tweede rij. Voorkom een herkenbare en repeterende afstand tussen de onderlinge panelen waardoor er een soort trap ontstaat. Planken worden willekeurig geïnstalleerd en tegels kunnen in rechtverband, halfsteensverband of wildverband worden geïnstalleerd.

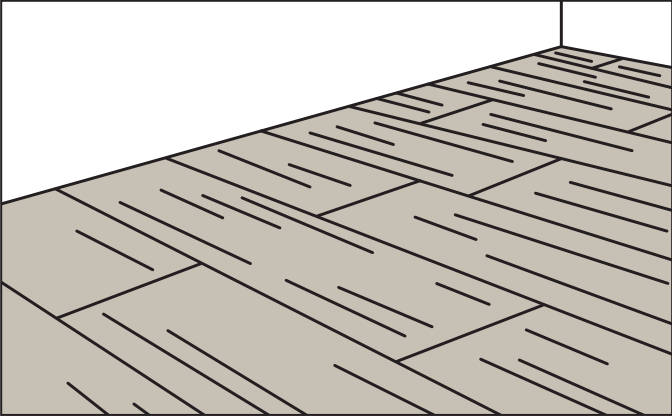


- 5 Voor de tweede en elke volgende rij, pak een nieuw paneel en bepaal hoe groot het paneel moet zijn (of gebruik een stuk dat over is van één van de vorige rijen). Zorg ervoor bij planken dat de naad van de korte zijde tenminste 30cm verschilt van de naad van de korte zijde van de vorige rij en bij tegels minimaal 20cm.



- 6 Plaats de tweede en elke volgende rij spanningsvrij en aaneengesloten tegen de voorgaande rij.

INSTALLATIE MET DRYBACK LIJM (2)

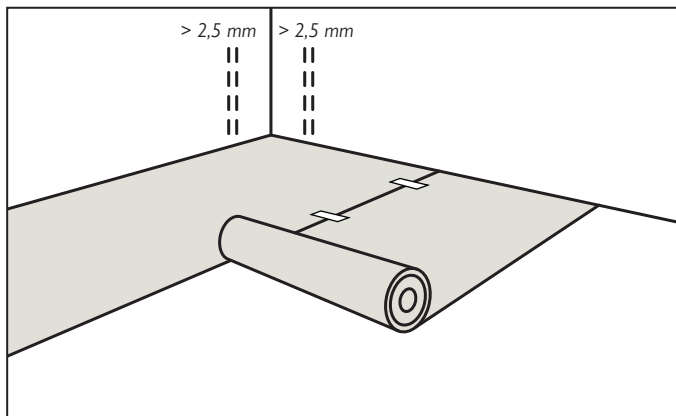


- 7 Snij de laatste rij langs de wand of obstakels af door exact uit te meten of met behulp van contramallen. Installeer de laatste rij spanningsvrij tussen de voorgaande rij en wand, zonder dat een paneel te strak ligt en andere panelen wegduwt.

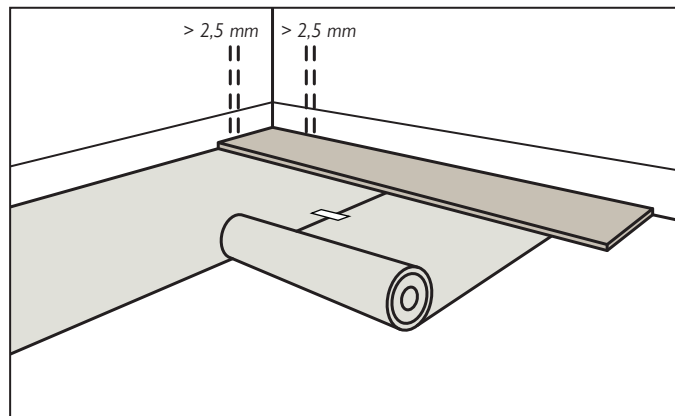
- 8 **Lijmresten verwijderen (bij plaatsing met PVC lijm).**

Gebruik nooit oplosmiddelen voor het verwijderen van lijmresten. Lijmresten direct met een vochtige doek verwijderen. Week gedroogde lijmresten los met heet water en verwijder deze met een zachte borstel of met een vochtige doek.

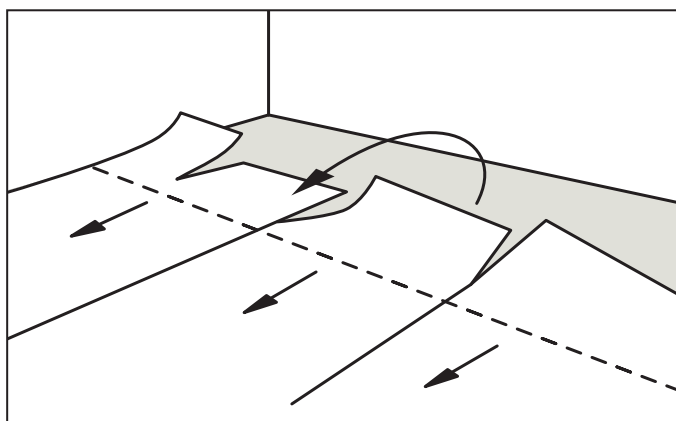
INSTALLATIE MET ZELFKLEVENDE ONDERVLOER



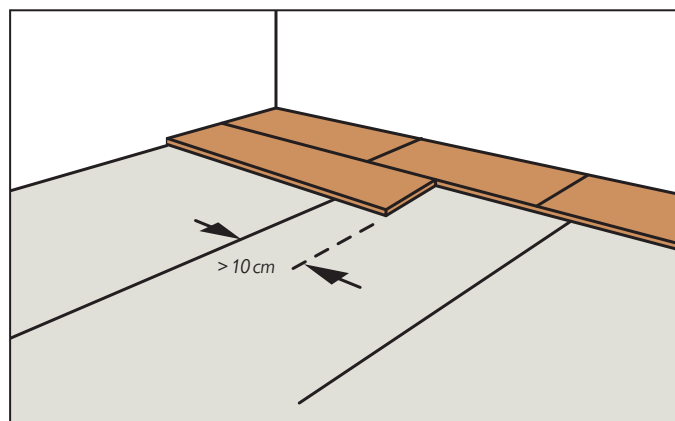
- 1 Rol de zelfklevende ondervloer uit op de dekvloer, met de beschermfolie naar boven. De ondervloer is eenvoudig op maat te snijden met een stanleymes. Plaats de ondervloer haaks op de legrichting van de vloer. Zorg ervoor dat er 2,5 mm sparringsruimte tussen de ondervloer en de muur zit.



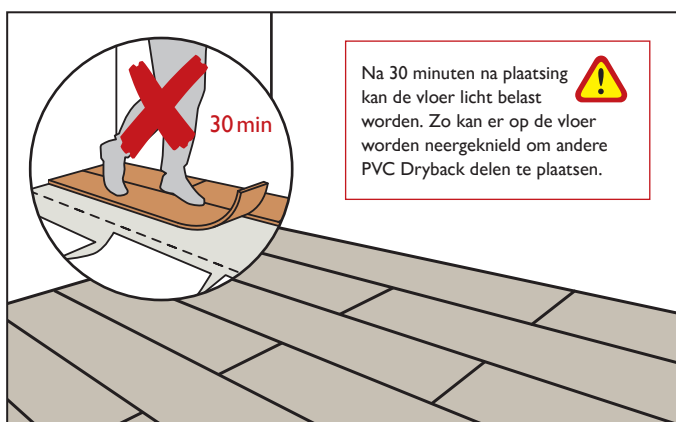
- 2 De aangrenzende ondervloer moet zo worden geplaatst dat de panelen loodrecht op de ondervloer vloer komen te liggen. Bevestig de ondervloer eventueel aan elkaar met tape.



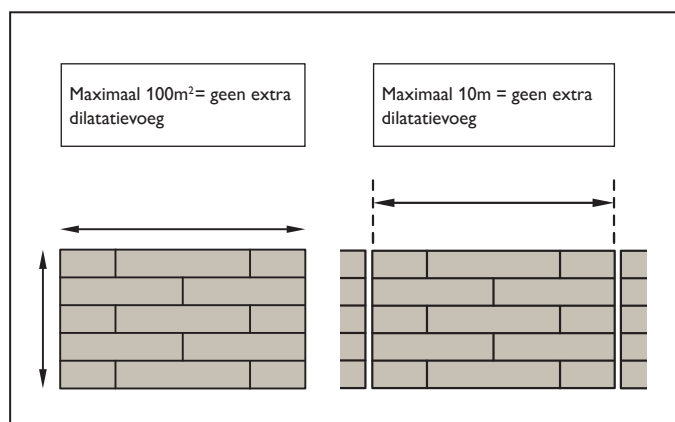
- 3 Haal de beschermfolie van de ondervloer zodat de zelfklevende laag tevoorschijn komt. Let op, verwijder niet alle beschermfolie, alleen het eerste deel van wat benodigd is om de eerste vloerdelen te bevestigen. Zorg ervoor dat de blootliggende lijmlaag niet bevuild wordt, dit vermindert de plakwaliteit. Vermijd ten alle tijden het lopen of knielen op de blootliggende lijmlaag.



- 4 Plaats de eerste rij vloerdelen zo recht mogelijk door alle vloerdelen strak tegen te installeren. Afwijkingen verstoren het visuele resultaat van de vloer door de gehele ruimte. Er zijn maximaal 10 minuten om planken te verplaatsen die niet correct zijn geïnstalleerd. Doe dit echter niet meer dan 2x, dit vermindert het plakvermogen van de ondervloer. Hanteer minimaal 10 cm overlap op de aangrenzende rol ondervloer.



- 5 De PVC Dryback delen kunnen eenvoudig op maat gesneden worden met een stanleymes. Leg de gehele ruimte op deze wijze. 30 minuten na installatie kan de vloer voorzichtig worden belopen. De lijm is volledig uitgehard na 24 uur. Tot dan, is het niet aangeraden om meubels of andere zware objecten te plaatsen of om de vloer te reinigen.



- 6 Laat een opening van 2,5 mm langs de omtrek van de muren vrij. Het maximaal te leggen oppervlak zonder extra uitzettingsvoegen bedraagt 100 m². Breng voor grotere oppervlakken een extra uitzettingsvoeg aan en vergroot alle uitzettingsvoegen tot 5 mm. De maximale lengte van het vloeroppervlak in één richting, die gelegd kan worden zonder extra dilatatievoegen is 10 m. Voor een lengte groter dan 10 m is een extra uitzettingsvoeg benodigd. Ook moeten alle uitzettingsvoegen tot 5 mm worden vergroot.

BIJZONDERHEDEN EN AFWERKING

Vochtige ruimtes

In vochtige ruimtes adviseren wij de vloer bij aansluitingen aan muur en sanitair met polyurethaan-kit af te kitten. Deze vloer kan niet gebruikt worden als douchevloer.

Afwerking

Werk de wand af met een nette plint. Na installatie met de zelfklevende ondervloer is de vloer na 24 uur te belopen en te belasten. Ook na installatie met de PVC lijm is de vloer na 24 uur te belopen en te belasten. Mocht er een andere lijm gebruikt zijn, dan dienen de voorschriften van die lijm in acht genomen te worden.

ONDERHOUD

Zoals alles wat je dagelijks gebruikt, moet ook een vloer waarop je leeft worden onderhouden. Gelukkig is Solidfloor Dryback zeer onderhoudsvriendelijk en dus gemakkelijk in onderhoud. Solidfloor heeft speciaal voor haar vloeren 2 verschillende producten ontwikkeld.

Easy Clean

Is het tijd voor de periodieke grote schoonmaak en wil je je vloer daarbij intensief reinigen, gebruik dan Solidfloor Easy Clean. Lees voor gebruik altijd de gebruiksaanwijzing.

Easy Protect

Na intensieve reiniging gebruik je Solidfloor Easy Protect om de vloer een slijtvaste bescherm laag te geven, zodat deze er weer een tijd tegen kan.

BEPALINGEN

Preventieve tips

Langdurige, directe zonnestraling kan uw vloer beschadigen. Gebruik gordijnen om direct zonlicht te minimaliseren. Gebruik een goede deurmat om te voorkomen dat vocht en vuil naar binnen wordt gelopen. Vermijd rubberen vloermatten en zwarte meubeldoppen. Voorzie stoelpoten en ander meubilair van goede kwaliteit vilttoppen en sleep geen zware voorwerpen over de vloer. Zorg bij meubelen op wieltjes dat deze wieltjes geschikt zijn voor een vlakke vinyl vloerbedekking (geen rubber). Een vloer mat onder de bureaustoel wordt aanbevolen om beschadigingen te voorkomen.

GARANTIEVOORWAARDEN

Deze vloer is met zorgvuldigheid geproduceerd. Mochten zich ondanks, binnen op de verpakking aangegeven periode na aankoopdatum, verborgen materiaal- en/of productiefouten voordoen, dan gelden de volgende garantievoorwaarden:

- Indien u na het openen van de verpakking zichtbare gebreken in het product vaststelt, dient u dit voor verwerking bij uw aankoopadres te melden.
- De garantie geldt voor verborgen productiefouten en kan de waarde van het geleverde materiaal nimmer overschrijden. Delen met zichtbare gebreken dienen niet verwerkt te worden. Bij schade wordt rekening gehouden met economische afschrijving. De restwaarde wordt bepaald op basis van de resterende garantietermijn van uw vloer.
- Op garantie kan alleen aanspraak worden gemaakt op vertoon van factuur of aankoopbon.
- De complete garantievoorwaarden van Solidfloor kunt u vinden op de website.

Heeft u een vraag? Neem dan contact op met het verkooppunt.

Garantie vervalt


- Bij beschadigingen ten gevolge van doorslijten, beschadigingen en scheuren van het slijtvak als gevolg van onjuist gebruik, vallende objecten, inloop van zand en/of bewerkingen met een scherp voorwerk.
- Door ruw en/of onoordeelkundig gebruik.
- Door elk ander onachtzaam gebruik van het betrokken product.
- Indien reeds voor bewerking kon worden vastgesteld dat het product een gebrek vertoonde.
- Verwerking van het materiaal of toepassing in in daartoe ongeschikte ruimtes.
- Installatie op ongeschikte ondervloeren of klimatologische omstandigheden anders dan in deze verwerkingsvoorschriften is gespecificeerd.

Deze garantievoorwaarden tasten uw wettelijke rechten en plichten niet aan. Gebruiksklasse 23/33 (intensief woongebruik en intensief commercieel gebruik).




Solidfloor

Abram Dudok van Heelstraat 4
1096BE Amsterdam
www.solidfloor.com

 www.facebook.com/solidfloor.nl

 www.pinterest.com/floortjesol

 www.instagram.com/solid.floor